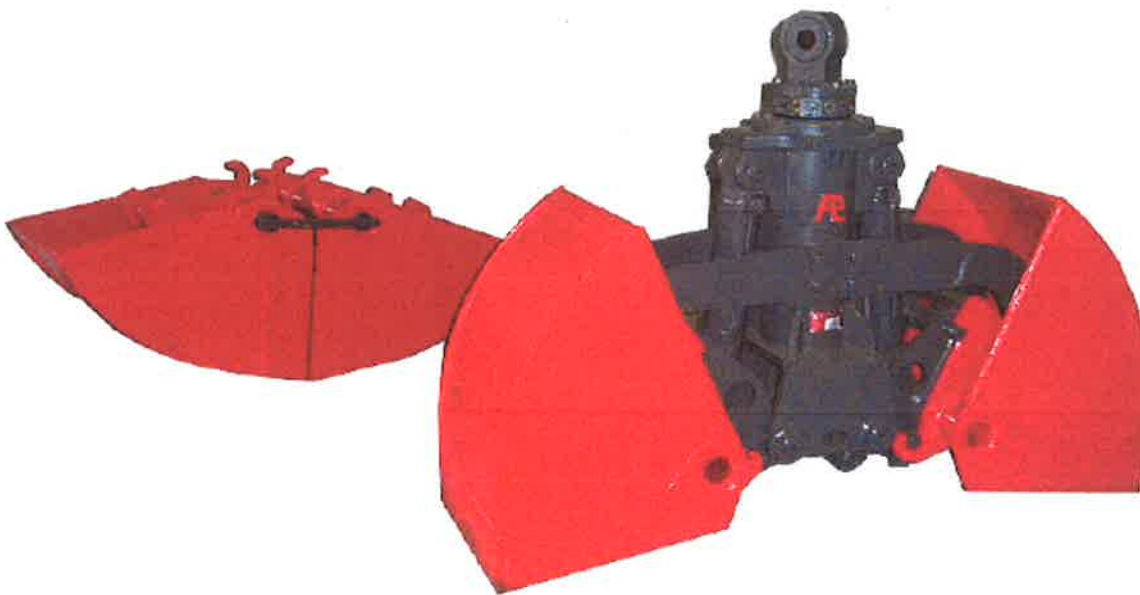


Gebruikershandleiding

behorende bij

Grijper type PG3-1

Serienr. 58629



Pladdet b.v.
Paulinaweg 6-8-10
4521RE BIERVLIET
Tel: 0115-481351
Nederland
www.pladdet.nl

**Inleiding:**

Geachte gebruiker,

Bedankt voor de aanschaf van dit product en het gestelde vertrouwen in Pladdet B.V.

Pladdet B.V heeft ruim 50 jaar ervaring in het produceren van uitrustingsstukken voor zowel graafmachines als wielladers. Er wordt een breed scala aan producten aangeboden die u vooraf als een 3d virtueel model kunt bekijken. Pladdet B.V. staat bekend om kwalitatief hoogstaande producten en een klantgericht optreden.

Pladdet B.V. levert zowel standaard als klantspecifieke producten.

Het is niet toegestaan met de snelwisselgrijper te gaan werken, alvorens deze gebruikshandleiding voikomen gelezen en begrepen te hebben. Bij twijfel of onduidelijkheden dient u contact op te nemen met Pladdet B.V.

De producten van Pladdet B.V. zijn voorzien van de CE-markering en voldoen daarmee aan alle relevante Europese veiligheidsnormen. Het blijft noodzakelijk de veiligheidsvoorschriften in acht te nemen.

Het aanbrengen van modificaties aan een product van Pladdet B.V mag alleen met schriftelijke toestemming van Pladdet B.V. worden uitgevoerd. Alleen dan blijven de garantievoorwaarden en de CE aansprakelijkheid van toepassing.

Wij wensen u veel succes met de door u gekochte snelwisselgrijper. Bij vragen of onduidelijkheden over onze producten zijn we graag bereid deze te beantwoorden.



Inhoudsopgave:

	Pagina
1. Veiligheidsvoorschriften	4
1.1 Algemene veiligheidsvoorschriften.	
1.2 Voorschriften voor het gebruik van de snelwisselgrijper.	
1.3 Voorschriften tijdens het gebruik van de snelwisselgrijper.	
1.4 Voorschriften met betrekking tot onderhoud en reparatie.	5
1.5 Voorschriften met betrekking tot het milieu.	
2. Productoverzicht en technische gegevens	6
2.1 Productoverzicht.	
2.2 Technische gegevens.	
3. Installatie van de snelwisselgrijper	7
4. Onderhoud en smeerschema	
4.1 Onderhoud	
4.2 Smeerschema	8
5. Onderdelentekening en stukslijst	
6. Garantievoorwaarden	9
7. EG-verklaring van overeenstemming	10



**Lees deze handleiding
aandachtig door voor
het product te
monteren/gebruiken!**



1) Veiligheidsvoorschriften:

1.1) Algemene veiligheidvoorschriften

- De snelwisselgrijper mag uitsluitend worden gebruikt voor werkzaamheden waarvoor deze ontworpen is.
- Het is niet toegestaan met de snelwisselgrijper te werken, als deze is beschadigd, gescheurd of op andere wijze niet naar behoren kan functioneren.
- Het is niet toegestaan om met de snelwisselgrijper te werken als deze niet in deze gebruikshandleiding beschreven onderhoud op de juiste manier heeft ondergaan.
- Het totale gewicht van de snelwisselgrijper, inclusief het gewicht van de lading mag nooit het maximale hefvermogen van de graafmachine overschrijden. Raadpleeg hiervoor de hijslastentabel van de graafmachine.

1.2) Voorschriften voor het gebruik van de snelwisselgrijper.

- Voor het gebruik van de Snelwisselgrijper dient u eerst te bepalen of de combinatie van graafmachine en uitrustingsstuk veilig is. Dit staat aangegeven in deze handleiding in hoofdstuk 2.2 " Technische gegevens". Bij twijfel dient u contact op te nemen met Pladdet B.V afdeling: technische dienst.
- Voor het gebruik dient de snelwisselgrijper zorgvuldig gecontroleerd te worden op beschadigingen, scheuren en ander tekortkomingen. Indien aanwezig dienen deze eerst te worden verholpen.
- Het werkgebied dient vrij te zijn van obstakels en/of elektriciteitskabels.
- Maak bij weergevoelige werkzaamheden van de graafmachine gebruik van de regionale weerinformatie. Houd rekening met de invloed van de wind en de invloed van lage temperaturen wat kan leiden tot scheurvorming.
- Indien er plaatselijk afwijkende, extra veiligheidsmaatregelen vereist zijn, dienen deze in acht te worden genomen, voor zover deze niet in strijd zijn met de machinerichtlijn.
- Het is niet toegestaan met de snelwisselgrijper te werken als deze niet het in deze gebruikershandleiding beschreven onderhoud op de juiste manier heeft ondergaan.

1.3) Voorschriften tijdens het gebruik van de snelwisselgrijper.

- De graafmachine met snelwisselgrijper mag alleen worden bediend door personen van 18 jaar of ouder, die in het bezit zijn van de juiste opleidingen/certificaten.
- De gebruiker dient zich te beschermen door het dragen van goedgekeurde veiligheidschoenen en veiligheidshelm.
- Voorkom onveilige werksituaties. Blijf op veilige afstand van bewegende delen.
- Het is verboden dat er tijdens het gebruik, er zich mensen bevinden binnen het draaibereik van de machine en de snelwisselgrijper.
- Houdt er rekening mee dat er, om welke reden dan ook, materiaal uit de snelwisselgrijper kan vallen. Gebruik om deze reden de snelwisselgrijper niet op plaatsen waar dit gevaar kan opleveren.
- De gebruiker mag uitsluitend lasten hijsen, waarop hij volledig zicht heeft. Indien de gebruiker geen zicht heeft op een gedeelte van de last, of de directe omgeving hiervan, mag er uitsluitend geheven worden als de gebruiker zich door een bevoegde persoon laat instrueren.
- Bij het verlaten van de graafmachine dient u de snelwisselgrijper op de grond neer te zetten.



1.4) Voorschriften met betrekking tot onderhoud en reparatie.

- Onderhoud of reparatie mag alleen door voldoende technische geschoold personeel worden uitgevoerd.
- Draag de persoonlijke beschermingsmiddelen, handschoenen, veiligheidsschoenen, veiligheidsbril.
- Gebruik altijd passend gereedschap.
- Bij het wisselen van slangen, leidingen of ventielen dient de motor van de basismachine uit te staan en afdoende te zijn gecontroleerd dat er zich geen druk meer bevindt in de los te nemen hydraulische componenten. Bij onduidelijkheid dienen de componenten niet worden losgenomen.
- Het dient aanbeveling, originele onderdelen of door Pladdet aanbevolen onderdelen te gebruiken en deze door erkende specialisten te laten monteren. Is dit niet het geval, dan is Pladdet niet verantwoordelijk voor de geplaatste onderdelen, de reparatie en de eventuele directe en indirecte gevolgen hiervan.
- Bij het vervangen en reviseren van hydraulische componenten dient uiterst zorgvuldig en schoon te werk worden gegaan.
- Het is niet toegestaan veranderingen aan de snelwisselgrijper aan te brengen zonder schriftelijke toestemming van de Pladdet B.V
- Het opnieuw gebruiken van beschadigde slangen en/of leidingen is niet toegestaan

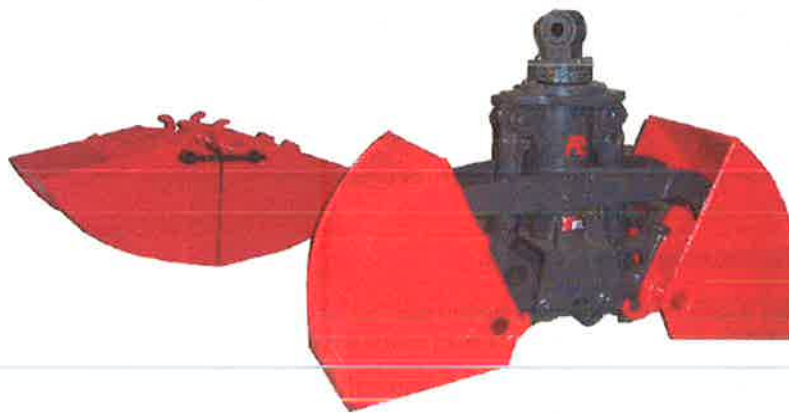
1.5) Voorschriften met betrekking tot het milieu.

- Controleer de snelwissel voordat u de werkzaamheden start op lekkages.
- Zorg ervoor dat de afgetapte olie op de juiste wijze door een erkende instantie opgehaald en verwerkt worden.
- Wanneer er olie vrij komt dient deze worden opgevangen of worden bedekt met olieabsorberende korrels. Veeg de korrels op en deponeer dit in de juiste container.

2) Productoverzicht en technische gegevens

2.1) Productoverzicht

Door de jaren heen heeft Pladdet BV veel snelwisselgrijpers ontworpen en geconstrueerd, de grijpers worden volledig in overleg met de klant gemaakt. De grijpers kunnen 360 graden draaien. Van de snelwisselgrijper is ook een speciale versie verkrijgbaar die bestand is tegen zout water.



Afb. 1: snelwisselgrijper

2.2) Technische gegevens

Fabrikant:: Pladdet b.v.
 Type: PG3-1
 Gewicht: 840 kg.
 Inhoud: 225 ltr.
 Werkdruk open: max. 250 bar.
 Werkdruk sluiten: max. 300 bar
 Werkdruk rotatie: max. 250 bar.
 Olie flow: max. 60 liter p/min.
 Olie flow rotatie: max. 60 liter p/min.
 Schaalbreedte: 600 mm
 Spreid geopend: 1750 mm.
 Hoogte: 1790 mm.



3) Installatie van de snelwisselgrijper

Installatie van de snelwisselgrijper mag alleen door voldoende technische geschoold personeel worden uitgevoerd. Voordat u met de installatie begint dient u de veiligheidsvoorschriften zoals beschreven in hoofdstuk 1. in acht te nemen.

Hanteer voor het aankoppelen aan de graafmachine de volgende instructie:

- 1) Controleer of de combinatie graafmachine / snelwisselgrijper veilig is. Zie hoofdstuk 2.2 Technische gegevens.
- 2) Zet de snelwisselgrijper op een stabiele vlakke ondergrond neer met volledig geopende schalen.
- 3) Vet de gaffelpen voor montage in.
- 4) Breng de gaten van de ophanging in lijn.

Let op:

- Steek nooit vingers in de ophangogen om het in lijn staan van de gaten te controleren.
 - Let op afknelpgevaar van vingers of ledematen.
 - Gebruik nooit gereedschap om de pennen/gaten in lijn met elkaar te brengen, maak daarbij alleen gebruik van de basismachine.
- 5) Monteer de gaffelpen en borg deze.
 - 6) Sluit de hydrauliek slangen aan op de machine en bedien deze 4 tot 5 maal om te ontluichten.

4) Onderhoud en smeerschema

4.1) Onderhoud

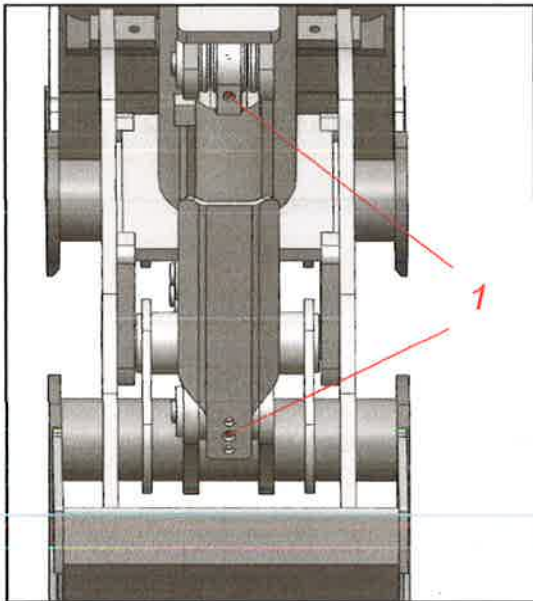
Voordat u met het onderhoud begint dient u de veiligheidsvoorschriften aan te houden die in hoofdstuk 1.4: "Veiligheidsvoorschriften met betrekking tot onderhoud en reparatie" staat beschreven.

De snelwisselgrijper dient om de 8 draaiuren gesmeerd te worden. Dit kan gedaan worden met hetzelfde vet waarmee de graafmachine gesmeerd wordt.

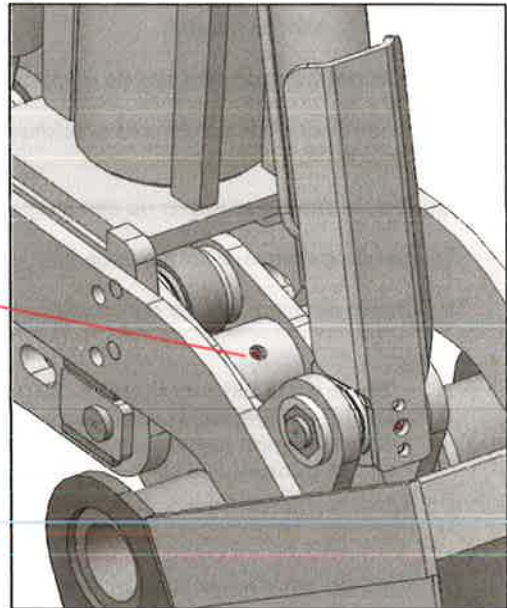
De smeerpunten en de smeerfrequenties zijn aangegeven in Hoofdstuk 4.2: "Smeerschema"

4.2) Smeerschema

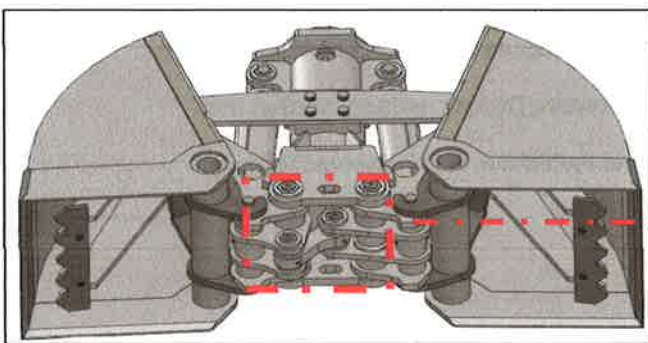
Hieronder vind u het smeerschema voor de snelwisselgrijper met de aangegeven smeerpunten en de frequenties voor het smeren.



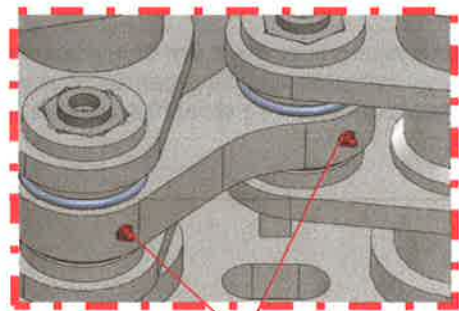
1) Frequentie smeren: 1x per 8 draaiuren
Aantal smeerpunten: 4



2) Frequentie: smeren: 1x per 8 draaiuren
Aantal smeerpunten: 2 of 4 afhankelijk van uitvoering

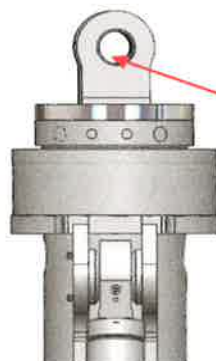


4) Frequentie smeren: 1x per 8 draaiuren
Aantal smeerpunten: 2

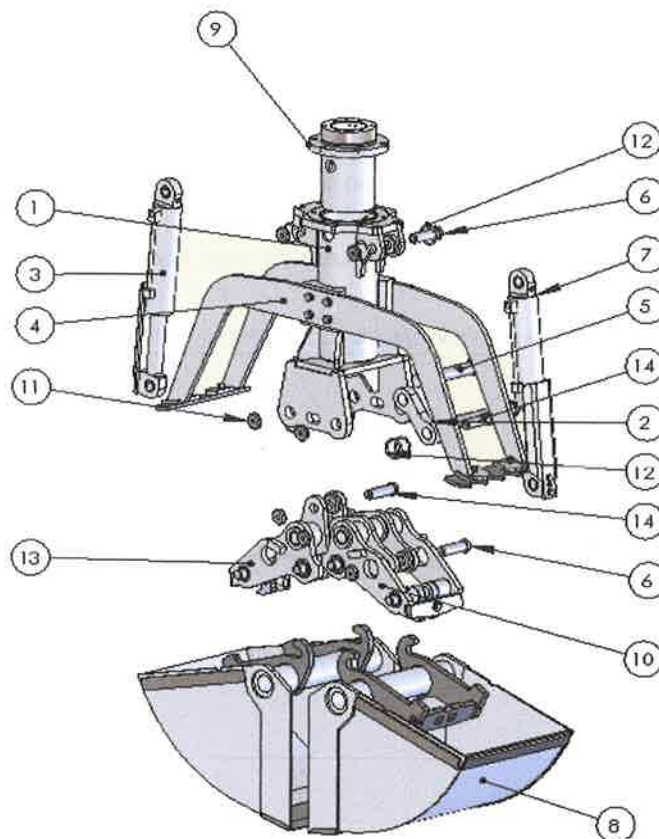


3

3) Frequentie smeren 1x per 8 draaiuren
Aantal smeerpunten: 1



5) Onderdelentekening en stukslijst



ITEM NO.	PART NUMBER	DESCRIPTION	MATERIAL	gesloten/QTY
1	PG3-1B-000	PG3-1 bakraam	st	1
2	PG3-1-0043	plaat 40mm	ST52-S355 J2G3	1
3	PG3-1-CIL6090270	cilinder compl.		1
4	PG3-1 reiniger compleet	PG3-1R000	st	1
5	P050-0375-M16I30	PG3-1 bakraampen	st.	2
6	P040-0125-M16I30	ongesmeerd	st. gehardt	4
7	PG3-1-CIL6090270-2			1
8	PG3-1S schaal	600 br.	st	2
9	THUMM 705-HZ	THUMM 705 HZ	ST.	1
10	PG3-1C-000-compl	rechts	st	1
11	PG3-1O-001	borgring ø65 L=12 afst.	C45	8
12	OR-000	OR- 70x7	Rubber	12
13	PG3-1C-000-compl	links	st	1
14	P040-0125-M16I30	gesmeerd	st. gehart	2



6) Garantievoorwaarden:

Pladdet B.V geeft een garantie van 12 maanden na leverdatum op dit product.

Onder de garantie vallen alle delen met defecten die terug te voeren zijn op materiaal- en productiefouten.

Defecte onderdelen die onder garantie vervangen worden zijn eigendom van de fabrikant en moeten ter beschikking worden gehouden. Op het eerste verzoek dienen deze compleet en ongewijzigd aan de fabrikant te worden toegezonden.

Garantie aanvragen worden alleen in behandeling genomen wanneer deze, direct nadat de schade/storing optreedt, wordt gemeld bij de fabrikant.

De fabrikant is niet aansprakelijk voor eventuele vervolgschade, ontstaan door stilstand van de machine of stagnatie van werkzaamheden.

Uitgesloten van garantie:

- Schade die ontstaan is door foutieve montage aan de machine en/of het Hydraulisch systeem.
- Ondeskundig gebruik.
- Geen of te weinig onderhoud.
- Transportschade.
- Defecten die terug te voeren zijn naar reparaties, uitgevoerd door niet geautoriseerde derden.
- Defecten welke aan slijtage onderhevig zijn.
- Gevolgschade welke is ontstaan door het niet tijdig vervangen van aan slijtageonderhevige onderdelen.



EG-verklaring van overeenstemming betreffende machines

(Oorspronkelijke verklaring volgens de richtlijn 2006/42/EG bijlage II.1.A)

Wij,

Pladdet BV
Paulinaweg 6-8-10
4521 RE, Biervliet, The Netherlands
www.pladdet.nl
Tel: +31 115-481351

verklaren dat het product, in deze bedieningshandleiding beschreven, nl.

Product: SNELWISSELGRIJPER TYPE PG3-1
Serienr.: 58629
Bouwjaar: 2015

in overeenstemming is met de bepalingen van de volgende EG Richtlijnen:

- **Richtlijn 2006/42/EG inzake machineveiligheid (Machinerichtlijn)**

en in overeenstemming is met de volgende geharmoniseerde Europese normen en andere Nationale technische normen en specificaties:

- **EN-ISO 12100:2010; Veiligheid van machines - Basisbegrippen voor ontwerp - Risicobeoordeling en risicoreductie**

Elke aanpassing van dit product, zonder voorafgaande schriftelijke toestemming onzerzijds, maakt deze verklaring ongeldig!

Op het bovenstaande adres is een technisch constructiedossier voor deze machine aanwezig.

Datum: 23-06-2015

Fabrikant: Pladdet B.V

Handtekening:

Naam: G. Cazant

Functie: Directeur

